



平成28年排出ガス規制適合車  
平成27年度燃費基準+5%、+10%、+15%達成車  
\*「+5%達成」「+10%達成」「+15%達成」は車種によって異なります。

# Kazet

Kazet ドライバン完成車



●このカタログの内容は、2024年7月現在のものです。仕様装備並びに諸元は予告なく変更することがあります。●カタログ掲載の写真は撮影車のため、一部標準仕様と異なる場合があります。●この主要諸元表の数値は国土交通省届出値です。オプション、架装等によって数値が変わることがありますのでご注意ください。●このカタログの諸元、図面等は一部の架装例を示すもので、改造申請により法規適合範囲内で用途に合わせた仕様を選択することができます。●車両は付属の取扱説明書をご覧ください。所定の点検整備等を確実に実施して、常に良好な状態でご使用ください。●上物(ボディ)架装関係は、架装専門メーカーがお客様のご要望に合わせた選択をする場合がありますので、取り扱いおよび点検整備などにつきましては、架装メーカーの取扱説明書による注意事項を厳守してください。●詳細は、最寄りのUDトラック販売会社へお問い合わせください。●製造事業者: いすゞ自動車株式会社 (本諸元表は2024年7月現在のものです)

## UDトラック株式会社

〒362-8523 埼玉県上尾市大字壱丁目1番地  
udtrucks.co.jp

Y109WC①  
3288.2407-1-9901.3288  
2024.7

主要諸元表

キャブ	ハイキャブ				ワイドキャブ	
ボディ	標準ハイルーフ※1		ロングハイルーフ※1		ロングワイドハイルーフ※1	
タイヤ区分	前後輪低床タイヤ(フルフラットロー)					
最大積載量 (ton)	2		1.9※2 / 1.85※2 1.95※2 / 1.9※2		2	
フロントサスペンション	軽量インデペンデント		軽量インデペンデント		インデペンデント	
2WD/4WD	2WD		2WD		2WD	
トランスミッション	ISIM(9速)	MT(5速)	ISIM(9速)	MT(5速)	ISIM(9速)	MT(6速)
車両型式	BLR88AM -EE6LA(Y)-D	BLR88AM -EE6LA(Y)-M	BLR88AM -HE6LA(Y)-D	BLR88AM -HE6LA(Y)-M	BPR88AM -HE6A(Y)-D	BPR88AM -HE6A(Y)-M
免許区分	準中型免許※3	準中型免許※3	準中型免許※3	準中型免許※3	準中型免許	準中型免許
ナンバー区分	1ナンバー車	1ナンバー車	1ナンバー車	1ナンバー車	1ナンバー車	1ナンバー車
図面No.	①		②		③	

●寸法(mm) (オプション装着により寸法が変わる場合があります)

車両全長	4990	4990	6410	6410	6480	6480
車両全幅	1890	1890	1915	1915	2215	2215
車両全高	3060	3060	3135	3135	3120	3120
ホイールベース	2500	2500	3360	3360	3395	3395
トレッド	前	1395	1395	1395	1675	1675
	後	1240	1240	1425	1425	1525
荷台内寸法	長さ	3150	3150	4480	4480	4480
	幅	1775	1775	1775	1775	2080
	高さ	2115	2115	2150	2150	2150
床面地上高	890	890	925	925	910	910

●重量・定員 (オプション装着により重量が変わる場合があります)

車両重量 (kg)	2705/2710	2655/2660	2920/2930	2870/2880	3365/3380	3325/3340
車両総重量 (kg)	4870/4875	4820/4825	4985/4945	4985/4945	5530/5545	5490/5505
乗車定員(人)	3	3	3	3	3	3

●性能

エンジン型式	4JZ1-TCS	4JZ1-TCS	4JZ1-TCS	4JZ1-TCS	4JZ1-TCS	4JZ1-TCS
総排気量 [cm <sup>3</sup> (cc)]	2999	2999	2999	2999	2999	2999
最高出力[kW(PS)]※4	110(150)	110(150)	110(150)	110(150)	110(150)	110(150)
最小回転半径 (m)	4.4	4.4	5.8	5.8	5.6	5.6
SG グレード	重量車モード燃費値 JH15(km/ℓ)※5	12.00(2TG-)	11.80(2RG-)	12.00(2TG-)	11.80(2RG-)	12.00(2TG-)
	重量車モード燃費値 JH25(km/ℓ)※5	13.73	13.27	13.73	13.27	13.73

●その他

ミッション型式	MYR-9S	MYY-5T	MYR-9S	MYY-5T	MYR-9S	MYY-6Z
最終減速比	4.100	4.300	4.300	4.555	5.125	5.125
バッテリー型式	80D26L×2	80D26L×2	80D26L×2	80D26L×2	80D26L×2	80D26L×2
燃料タンク容量 (ℓ)	70	70	100	100	100	100
尿素水タンク容量 (ℓ)	14	14	14	14	14	14
ブレーキ システム	前	ディスク	ディスク	ディスク	ディスク	ディスク
	後	ディスク	ディスク	ディスク	ディスク	ディスク
タイヤ	前	195/75R15	195/75R15	195/75R15	195/75R15	225/70R16
	後	195/75R15	195/75R15	195/75R15	195/75R15	225/70R16

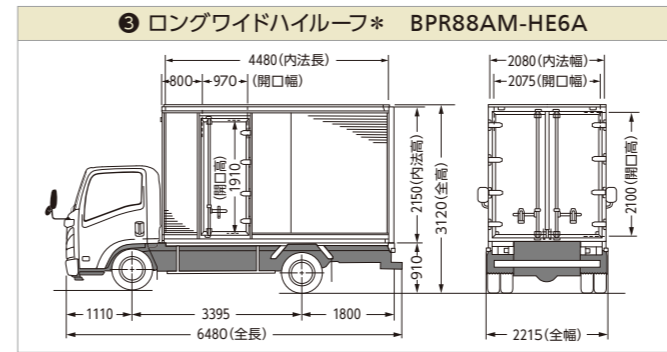
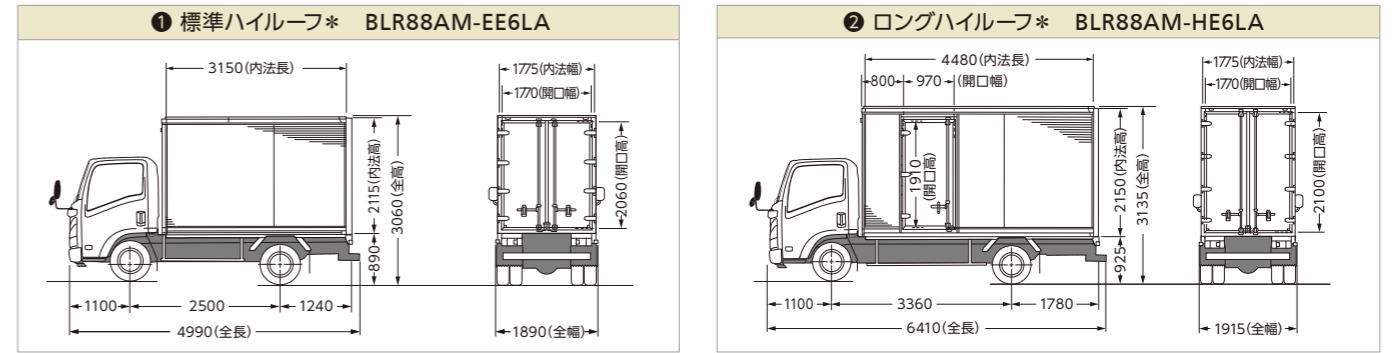
※1:架装メーカーが設定するボディ名称です。

※2:条件により最大積載量が変わる場合があります。 ※3:5トン限定準中型免許対応車です。オプション装着・荷台架装の条件により最大積載量が減少する場合があります。

※4:最高出力の数値はネット値です。ネット値とはエンジンを車両搭載状態とほぼ同じ条件で測定した数値です。

※5:重量車モード燃費値は法令に基づく標準的な諸元値および条件を用いてエンジン燃費を実測し、シミュレーション法で算出した国土交通省審査値です。この燃費値は法令に定められた燃費値計測条件の車両総重量範囲および最大積載量区分ごとの標準諸元値・車型による走行抵抗と最終減速比およびタイヤ仕様、エアコンOFFなどの条件の下に算出しています。なお、実際の走行時にはその走り方や条件(気象、道路、車両、運転、架装ボディ、整備等の状況)が異なっていますので、それに応じて燃費は異なります。

主要車型図面



\*架装メーカーが設定するボディ名称です。

トランスミッションギヤ比一覧

型式	変速比	第1速	第2速	第3速	第4速	第5速	第6速	第7速	第8速	第9速	後退	種類
MYY-5T		5.315	3.053	1.655	1.000	0.721	-	-	-	-	5.068	オーバードライブ付5速
MYY-6Z		5.979	3.434	2.040	1.379	1.000	0.708	-	-	-	5.701	オーバードライブ付6速
MYR-9S		5.162	3.941	2.868	2.189	1.679	1.304	1.000	0.763	0.585	4.810	オーバードライブ付9速

燃費値計算条件

車型	エンジン		トランス ミッション 型式	重量車 モード燃費 (km/L)※	CO <sub>2</sub> 排出量 (g/km)	シミュレーション計算仕様		車両 総重量 範囲	最大 積載量 区分	標準諸元値							
	型式	eco stop				最終 減速比	タイヤ (後輪) サイズ 動荷重半径(m)			空車時 車両重量 (kg)	最大 積載量 (kg)	乗車 定員 (人)	全高 (mm)	全幅 (mm)	ボディ 架装		
JH15	BLR	4JZ1-TCS 110kW	●	MYR-9S	11.80	222	3.909	195/75R15	0.328	3.5トン超 7.5トン以下	1.5トン超 2.0トン以下	2,356	2,000	3	2,099	1,751	平ボディ
			●	MYR-9S	12.00	218	4.100	205/70R16	0.338								
			●	MYY-5T	11.80	222	4.300	205/75R16	0.347								
			●	MYY-6Z	11.80	222	4.300	205/75R16	0.347								
			●	MYY-6Z	11.40	230	4.777	205/80R17.5	0.376								
			●	MYR-9S	11.40	230	4.777	205/80R17.5	0.376								
JH25	BLR	4JZ1-TCS 110kW	●	MYR-9S	13.73	191	4.100	205/70R16	0.338	3.5トン超 7.5トン以下	1.5トン超 2.0トン以下	2,496	2,000	3	2,077	1,819	平ボディ
			●	MYR-9S	13.26	198	4.555	205/85R16	0.366								
			●	MYY-5T	12.82	204	4.555	215/85R16	0.373								
			●	MYY-6Z	12.82	204	4.300	205/75R16	0.347								
			●	MYR-9S	13.26	198	4.555	205/85R16	0.366								
			●	MYY-6Z	12.79	205	4.777	205/80R17.5	0.376								

※:重量車モード燃費値はエンジン燃費を実測し、代表的な標準車型に置き換えてシミュレーションにより算出した国土交通省審査値。

◆主要諸元表に記載の重量車モード燃費値は法令に基づく標準的な諸元値および条件を用いてエンジン燃費を実測し、シミュレーション法で算出した国土交通省審査値です。◆この燃費値は法令に定められた上表の車両総重量範囲および最大積載量区分ごとの標準諸元値・車型による走行抵抗とシミュレーション計算仕様およびエアコンOFFなどの条件のもとに算出しています。◆なお、実際の走行時にはその走り方や条件(気象、道路、車両、運転、架装ボディ、整備等の状況)が異なっていますので、それに応じて燃費は異なります。