



Quester

Made to go the extra mile

เพื่องานขนส่งกระจายสินค้า
รถหัวลากขับเคลื่อนเพลาเดียว 350 แรงม้า



5
EURO

Drive for better



เซ็นทรัลล็อก และกระจกไฟฟ้า
สะดวก สบายและปลอดภัย



ใหม่! จอแสดงผลแบบ LED
พร้อมระบบแนะนำการขับขี่
แบบเรียลไทม์ บ่งชี้ในความ
สะดวกสบาย ประสิทธิภาพการ
ขับขี่ และความปลอดภัย



พวงมาลัยดีไซน์ใหม่
ทันสมัยยิ่งขึ้น แบบ 4 ก้าน
ช่วยให้ขับขี่ง่ายขึ้น และมี
เสถียรภาพมากขึ้น



ระบบเบรกป้องกัน
ล้อล็อก (ABS)



ระบบควบคุมความเร็วคงที่
อัตโนมัติ (Cruise Control)



ระบบยกหัวเก็บด้วยไฟฟ้า
เพื่อความสะดวก และปลอดภัย

Going the extra mile

ภาพตกแต่งเพื่อการโฆษณาเท่านั้น

M31 - GDE08N34R350CJS9 EXCHANGEABLE LOAD

เครื่องยนต์	
รุ่น	GH8E 350 EU V
แบบ	ยูดี ดีเซล 4 จังหวะ 6 สูบ แถวเรียง ไทเรคอินเจคชั่น โอเวอร์เฮดแคมชาฟท์ เทอร์โบ อินเตอร์คูลเลอร์ ระบายความร้อนด้วยน้ำ
ระดับมาตรฐานแก๊สไอเสีย	ยูโร 5 (มอก.3046-2563)
ระบบเชื้อเพลิง	คอมมอนเรล ไทเรคอินเจคชั่น หัวฉีดไฟฟ้าควบคุมการฉีดด้วยอิเล็กทรอนิกส์
ความจุกระบอกสูบ	7,698 ซีซี
ความโตกระบอกสูบ x ช่วงชัก	110 x 135 มม.
อัตราส่วนกำลังอัด	17.5 : 1
กำลังสูงสุด (ECE net)	350 แรงม้า (258 กิโลวัตต์) ที่ 2,200 รอบต่อนาที
แรงบิดสูงสุด (ECE net)	1,200 นิวตัน-เมตร @1,200 - 1,600 รอบต่อนาที
ระบบควบคุมการปล่อยมลพิษ	Selective Catalytic Reduction
ระบบพวงมาลัย	พวงมาลัยเพาเวอร์ ชนิดปรับสูงต่ำและเอนได้ อัตราทด 24.2
คลัตช์	แบบแห้ง แผ่นเดี่ยว ขนาด 430 มม. ควบคุมด้วยระบบไฮดรอลิก

น้ำหนักบรรทุก	
น้ำหนักบรรทุก รวมลากจูงสูงสุด (GCW)	50,500 กก.
น้ำหนักแชสซีส์ หน้า	3,935 กก.
หลัง	4,035 กก.
รวม	7,970 กก.

สมรรถนะ			
ความเร็วสูงสุด	98.3 กม./ชม.	103.8 กม./ชม.	111.8 กม./ชม.
ความสามารถไต่ทางชัน ที่ (GCW 50.5 ตัน)	6.5 องศา (11.4%)	5.9 องศา (10.4%)	5.2 องศา (9.1%)
รัศมีวงเลี้ยวแคบสุด	7,915 มม. (ที่กันชน) / 7,222 มม. (ที่ยางหน้า)		

แชสซี			
ชนิดเฟรม	เหล็กชุบตัว [แบบขั้นบันได		
ขนาด	300 x 90 x 7 มม. พร้อมเหล็กเสริมหนา 5 มม.		
เพลาน้ำ	วีเวอร์ส เอลเลียต ไอ-บีเอ็ม สมรรถนะการรับน้ำหนัก 7,500 กก.		
เพลาลัง	แบบแบนโจ เพลาลอย ฝั่งไฮปอยด์ ขับเคลื่อนเพลาดียว ฝั่งท้ายทดเดี่ยว พร้อมถุงลมนิรภัยเพลาท้าย สมรรถนะการรับน้ำหนัก 23,000 กก.		
อัตราทดเฟืองท้าย	4.89	4.63	4.30
ระบบกันสะเทือน หน้า	แหนบแบบพาราโบลิก 3 แผ่น พร้อมโช้คอัพ 2 จังหวะ พร้อมเหล็กกันโคลง สมรรถนะการรับน้ำหนัก 7,500 กก.		
ระบบกันสะเทือน หลัง	แหนบแบบหลายแผ่นอัดซ้อนกัน 8 แผ่น พร้อมโช้คอัพ 2 จังหวะ สมรรถนะการรับน้ำหนัก 23,000 กก.		

ระบบเบรก	
แบบ	ระบบเบรกกลล้น วงจรแยกหน้า-หลัง พร้อมวาล์วปรับแรงดันลมเบรกตามน้ำหนักบรรทุก รวมทั้งระบบตั้งเบรกอัตโนมัติ
เบรกมือ	แบบสปริงเบรกที่ล้อหน้าและล้อหลัง-หน้า
เบรกเทอร์เลอร์	แบบคันโยกใช้ลมดัน
เบรกช่วย	เบรกไอเสีย EPG (Exhaust Pressure Governor)

ขนาดล้อและยาง	
กระทะล้อ	ขนาด 8.25 - 22.5, 10 รู
ยาง	11R22.5

หัวถัง	
แบบ	แบบที่นอน 1 เตียง, จุดรองรับหัวถังพร้อมโช้คอัพ 4 จุด, ระบบยกหัวถังด้วยไฟฟ้า
กระจกหน้า	แบบนิรภัยหลายชั้น (ลามิเนต : Laminated)
หน้าปัด	แสดงลักษณะการขับขี่ของผู้ขับ (Fuel Coaching) ความเร็ว ความเร็วรอบเครื่อง ระยะทาง แรงดันลม ความร้อน ระดับน้ำมันเชื้อเพลิง ระดับ AdBlue
เครื่องเสียง	Radio พร้อมช่องเสียบ USB MP3
เบาะนั่ง	เบาะนั่งแบบ air suspension ปรับตามน้ำหนัก
เข็มขัดนิรภัย	ล็อก 3 จุด ตำแหน่งผู้ขับขี่ และผู้ช่วยผู้ขับขี่ พร้อมสัญญาณเตือนเข็มขัด

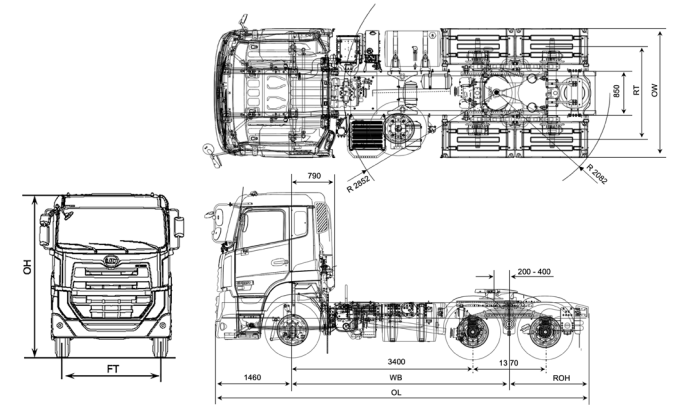
อุปกรณ์ลากพ่วง	
ชนิดจานลาก	JOST แบบ JSK 37C-185, 2 ทิศทาง ขนาดสลัก 2 นิ้ว
สายไฟหางพ่วง	ชนิด 7 pins พร้อมไฟส่องสว่าง

ระบบไฟฟ้าและอุปกรณ์	
แบตเตอรี่	12 โวลท์ 150 แอมป์ จำนวน 2 ลูก
อัลเตอร์เนเตอร์	24 โวลท์ 80 แอมป์
ถังน้ำมัน	405 ลิตร (ถังอลูมิเนียม)
กรองน้ำมันเชื้อเพลิง	แบบไส้กรองกระดาษและกรองดักน้ำพร้อมไส้กรอง
ระบบระบายความร้อนเกียร์	ระบายความร้อนชุดเกียร์ด้วยน้ำหล่อเย็น
อุปกรณ์เสริม	กระจกไฟฟ้า ไฟตัดหมอก ไฟแสดงความเร็วสูง ไฟหรี่ด้านข้าง
ระบบความปลอดภัย	ระบบป้องกันล้อล็อก (Anti Lock Brake System: ABS)
ระบบส่งกำลัง PTO	เกียร์ฝักหลังชุดเกียร์ แบบ Flange SAE 1400
ระบบควบคุมความเร็ว PTO	Cruise Control
ถัง AdBlue (แอดบลู)	50 ลิตร

หมายเหตุ รายละเอียดต่างๆ ข้างต้นและทุกภาพที่ปรากฏในเอกสารนี้อาจมีอุปกรณ์พิเศษติดตั้งเพิ่มเติมอยู่ด้วย และอาจแตกต่างกับรถที่ออกจำหน่าย ทางบริษัทฯ ทรงไว้ซึ่งสิทธิ์ในการเปลี่ยนแปลง



รุ่นเกียร์	เกียร์ต่ำพิเศษ	1	2	3
ST1199	12.11	8.08	5.96	4.42
		4	5	6
		3.36	2.41	1.77
		7	8	R
		1.32	1.00	12.66



ขนาดและสัดส่วน (มม.)	WB	OL	OW	OH	FT	RT	ROH
	4085	7055	2500	3220	2020	1835	1490



UD TRUCKS

บริษัท ยูดี ทรัคส์ คอร์ปอเรชั่น (ประเทศไทย) จำกัด
199 หมู่ 1 ต.ศิระ-ระแจะใหญ่ อ.บางเสาธง จ.สมุทรปราการ 10570
www.udtrucks.com/thailand | www.facebook.com/UDTrucksThailand
Call Center : 02-305-4452 | @udtrucksth



VERSION: 002 / 2023

ตัวแทนจำหน่าย :