

Quester

Made to go the extra mile

งานขนส่งสินค้าทั่วไป ขนส่งทางไกล
รถหัวลากสิบล้อขับเคลื่อนสองเพลา 410 แรงม้า



เซ็นทรัลล็อกและกระจกไฟฟ้า
สะดวก สบายและปลอดภัย



ใหม่! จอแสดงผลแบบ LED
พร้อมระบบแนะนำการขับขี่
แบบเรียลไทม์ มั่นใจในความ
สะดวกสบาย ประสิทธิภาพการ
ขับขี่ และความปลอดภัย



พวงมาลัยดีไซน์ใหม่
ทันสมัยยิ่งขึ้น แบบ 4 ก้าน
ช่วยให้ขับขี่ง่ายขึ้น และมี
เสถียรภาพมากขึ้น



ระบบเบรกป้องกันล้อล็อก (ABS)
และเบรกเครื่องยนต์ UD EEB
ช่วยเพิ่มสมรรถนะในการเบรกให้
ขับขี่ปลอดภัยสูงสุด



ระบบควบคุมความเร็วคงที่
อัตโนมัติ (Cruise Control)



เกียร์กึ่งอัตโนมัติ Escot
ใหม่! มาพร้อมด้วยระบบ
Eco-Roll ขับขี่ง่าย ปลอดภัย
ประหยัดยิ่งขึ้น

ภาพตกแต่งเพื่อการโฆษณาเท่านั้น



UD TRUCKS

ไปได้ไกลกว่า

M33 - GWE11N34R410CSSI EXCHANGE / LONG HAUL

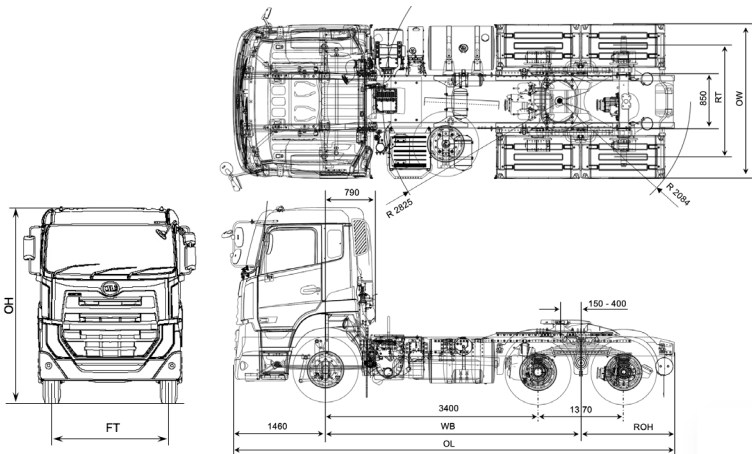
เครื่องยนต์	
รุ่น	GH11 410-EU V
แบบ	ยูดี ดีเซล 4 จังหวะ 6 สูบ แถวเรียง ไตเร็กอินเจคชั่น ไอเวอร์เซดแคมชาฟท์ เทอร์โบ อินเตอร์คูลเลอร์ ระบายความร้อนด้วยน้ำ
ระดับมาตรฐานแก๊สไอเสีย	ยูโร 5 (มอก. 3046-2563)
ระบบเชื้อเพลิง	หัวฉีดน้ำมันเชื้อเพลิงแรงดันสูง UNIT INJECTOR ควบคุมด้วยอิเล็กทรอนิกส์
ความจุกระบอกสูบ	10,837 ซีซี
ความโตกระบอกสูบ x ช่วงชัก	123 x 152 มม.
อัตราส่วนกำลังอัด	17.0:1
กำลังสูงสุด (ECE net)	410 แรงม้า (308 กิโลวัตต์) ที่ 1,800 รอบต่อนาที
แรงบิดสูงสุด (ECE net)	1,990 นิวตัน-เมตร ที่ 950 รอบต่อนาที (Nominal Peak) 1,990 นิวตัน-เมตร ที่ 950-1,400 รอบต่อนาที (Net Torque Span)
ระบบควบคุมการปล่อยมลพิษ	Selective Catalytic Reduction
ระบบพวงมาลัย	พวงมาลัยเพาเวอร์ ชนิดปรับสูงต่ำและเอนได้ อัตราทด 24.2
คลัตช์	แผ่นเดี่ยว ขนาด 430 มม.

น้ำหนักกรร	
น้ำหนักบรรทุกรวม ลากสูงสุด (GCW)	50,500 กก.
น้ำหนักแชสซี หน้า	4,400 กก.
หลัง	3,880 กก.
รวม	8,280 กก.

สมรรถนะ			
ความเร็วสูงสุด	105.8 กม./ชม.	113.9 กม./ชม.	119.2 กม./ชม.
ความสามารถไต่ทางชัน ที่ (GCW 50.5 ตัน)	13.8 องศา (24.6%)	13.6 องศา (24.3%)	13.2 องศา (23.6%)
รัศมีวงเลี้ยวแคบสุด	7,915 มม. (ที่กันชน) / 7,222 มม. (ที่ยางหน้า)		

แชสซี	
ชนิดเฟรม	เหล็กรูปตัว I แบบขันมึนไค
ขนาด	300 x 90 x 7 มม. พร้อมเหล็กเสริมหนา 5 มม.
เพลหน้า	ริเวอร์ส เอลเลียต ไอ-บีม สมรรถนะการรับน้ำหนัก 7,500 กก.
เพลหลัง	แท่นแอดัม ขับเคลื่อน 2 เพล แบบแบนโจ เพลลอย เฟืองไฮโปอยด์ เฟืองทดเดี่ยว พร้อมดีฟลิวคัต สมรรถนะการรับน้ำหนัก 26,000 กก.
อัตราทดเฟืองท้าย	4.63 4.30 4.11
ระบบกันสะเทือน หน้า	แหนบแบบพาราโบลิก 3 แผ่น พร้อมโช๊คอัพ 2 จังหวะ และเหล็กกันโคลง สมรรถนะการรับน้ำหนัก 7,500 กก.
ระบบกันสะเทือน หลัง	แหนบแบบหลายแผ่นอัดซ้อนกัน 8 แผ่น พร้อมโช๊คอัพ 2 จังหวะ สมรรถนะการรับน้ำหนัก 23,000 กก.

ขนาดและสัดส่วน (มม.)	WB	OL	OW	OH	FT	RT	ROH
	4085	7055	2500	3220	2020	1835	1490



ระบบเบรก	
แบบ	ระบบเบรกลมลื่น วงจรรีเลย์แยกหน้า-หลัง รวมทั้งระบบตั้งเบรกอัตโนมัติ
เบรกมือ	แบบสปริงเบรกที่ล้อหน้าและล้อหลัง-หน้า
เบรกเทอร์เลอร์	แบบคั้นโยกใช้ลมดัน
เบรกช่วย	เบรกไอเสียและเบรกเครื่องยนต์ UD EEB (UD Extra Engine Brake)

ขนาดล้อและยาง	
กระทะล้อ	ขนาด 8.25 - 22.5, 10 รู
ยาง	11R22.5

หัวเก๋ง	
แบบ	แบบที่นอน 1 เตียง, จุดรองรับหัวเก๋งพร้อมโช๊คอัพ 4 จุด, ระบบยกหัวเก๋งด้วยไฟฟ้า
กระจกหน้า	แบบนิรภัยหลายชั้น (ลามิเนต : Laminated)
หน้าต่าง	ความเร็ว ความเร็วรอบเครื่อง ระยะทาง แรงดันลม ความร้อน ระดับน้ำมันเชื้อเพลิง ระดับ AdBlue
เครื่องเสียง	Radio พร้อมช่องเสียบ USB MP3
เบาะนั่ง	เบาะนั่งแบบ Air Suspension ปรับตามน้ำหนัก
เข็มขัดนิรภัย	ล๊อค 3 จุด ตำแหน่งผู้ขับขี่ และผู้ช่วยผู้ขับขี่ พร้อมสัญญาณเตือนเข็มขัด

อุปกรณ์ลากพ่วง	
ชนิดจานลาก	JOST แบบ JSK 37C-185, 2 ทิศทาง ขนาดสลัก 2 นิ้ว
สายไฟหางพ่วง	ชนิด 7 pins พร้อมไฟส่องสว่าง

ระบบไฟฟ้าและอุปกรณ์	
แบตเตอรี่	12 โวลต์ 150 แอมป์ จำนวน 2 ลูก
อัลเตอร์เนเตอร์	24 โวลต์ 80 แอมป์
ถังน้ำมัน	405 ลิตร (ถังอลูมิเนียม)
กรองน้ำมันเชื้อเพลิง	แบบไส้กรองกระดาษและกรองดักน้ำ พร้อมระบบระบายน้ำอัตโนมัติ
ระบบระบายความร้อนเกียร์	ระบายความร้อนชุดเกียร์ด้วยน้ำยาหล่อเย็น
อุปกรณ์เสริม	กระจกไฟฟ้า ไฟตัดหมอก ไฟแสดงความสูง ไฟหรี่ด้านข้าง

ระบบความปลอดภัย	ระบบป้องกันล้อล๊อค (Anti Lock Brake System: ABS)
ระบบส่งกำลัง PTO	เกียร์ฝักหลังชุดเกียร์ แบบ Flange SAE 1310
ระบบควบคุมความเร็ว PTO	Cruise Control
ถัง AdBlue (แอดบลู)	50 ลิตร

รุ่นเกียร์	1	2	3	4	5	6	7	8	9	10	11	12	R1	R2
ATO2612F	11.73	9.21	7.09	5.57	4.35	3.41	2.70	2.12	1.63	1.28	1.00	0.79	13.73	10.78

หมายเหตุ รายละเอียดต่างๆ ข้างต้นและทุกภาพที่ปรากฏในเอกสารนี้อาจมี
อุปกรณ์พิเศษติดตั้งเพิ่มเติมอยู่ด้วย และอาจแตกต่างกับรถที่
ออกจำหน่าย ทางบริษัทฯ ทรงไว้ซึ่งสิทธิ์ในการเปลี่ยนแปลง



บริษัท ยูดี ทรัคส์ คอร์ปอเรชั่น (ประเทศไทย) จำกัด
199 หมู่ 1 ต.ศรีษะจรูญใหญ่ อ.บางเสาธง จ.สมุทรปราการ 10570
www.udtrucks.com/thailand
www.facebook.com/UDTrucksThailand
Call Center : 02-305-4452 @udtrcksth



ตัวแทนจำหน่าย :