

Quester

Made to go the extra mile

รถขนส่งวัสดุก่อสร้าง ขนส่งพืชไร่
รถบรรทุกพร้อมเครน 6x4 370 แรงม้า



เซ็นทรัลล็อกและกระจกไฟฟ้า
สะดวก สบายและปลอดภัย



ใหม่! จอแสดงผลแบบ LED
พร้อมระบบเบรกน้ำการขับเคลื่อน
แบบเรียลไทม์ บั่นใจในความ
สะดวกสบาย ประสิทธิภาพการ
ขับเคลื่อน และความปลอดภัย



พวงมาลัยดีไซน์ใหม่
ทันสมัยยิ่งขึ้น แบบ 4 ก้าน
ช่วยให้ขับขี่ง่ายขึ้น และมี
เสถียรภาพมากขึ้น



ระบบเบรกป้องกันล้อล็อก (ABS)
และเบรกเครื่องยนต์ UD EEB
ช่วยเพิ่มสมรรถนะในการเบรกให้
ขับขี่ปลอดภัยสูงสุด



ระบบควบคุมความเร็วคงที่
อัตโนมัติ (Cruise Control)



ระบบยกหัวเก๋งด้วยไฟฟ้า
เพื่อความสะดวก และปลอดภัย

ภาพตกแต่งเพื่อการโฆษณาเท่านั้น



UD TRUCKS

ไปได้ไกลกว่า

M24 - CWE11N49R370CSS9 AGRICULTURE / CARGO / CRANE

เครื่องยนต์	
รุ่น	GH11 370-EU V
แบบ	ยูดี ดีเซล 4 จังหวะ 6 สูบ แถวเรียง ไทเร็กซ์อินเจคชั่น โอเวอร์เฮดแคมชาฟท์ เทอร์โบ อินเตอร์คูลเลอร์ ระบายความร้อนด้วยน้ำ
ระดับมาตรฐานแก๊สไอเสีย	ยูโร 5 (มอก. 3046-2563)
ระบบเชื้อเพลิง	หัวฉีดน้ำมันเชื้อเพลิงแรงดันสูง UNIT INJECTOR ควบคุมด้วยอิเล็กทรอนิกส์
ความจุกระบอกสูบ	10,837 ซีซี
ความโตกระบอกสูบ x ช่วงชัก	123 x 152 มม.
อัตราส่วนกำลังอัด	17.0:1
กำลังสูงสุด (ECE net)	370 แรงม้า (278 กิโลวัตต์) @ 1,800 รอบต่อนาที
แรงบิดสูงสุด (ECE net)	1,790 นิวตัน-เมตร ที่ 950 รอบต่อนาที (Nominal Peak) 1,790 นิวตัน-เมตร ที่ 950-1,400 รอบต่อนาที (Net Torque Span)
ระบบควบคุมการปล่อยมลพิษ	Selective Catalytic Reduction
ระบบพวงมาลัย	พวงมาลัยเพาเวอร์ ชนิดปรับสูงต่ำและเอนได้ อัตราทด 24.2
คลัตช์	แบบแห้ง แผ่นเดียว ขนาด 430 มม. ควบคุมด้วยระบบไฮดรอลิก

น้ำหนักบรรทุก	
น้ำหนักบรรทุกสูงสุด (GVW)	25,000 กก.
น้ำหนักแชสซีส์ หน้า	4,605 กก.
หลัง	3,875 กก.
รวม	8,480 กก.

สมรรถนะ			
ความเร็วสูงสุด	113.1 กม/ชม.	121.8 กม/ชม.	127.4 กม/ชม.
ความสามารถไต่ทางชัน ที่ (GVW 25 ตัน)	32.05 องศา (62.6%)		
รัศมีวงเลี้ยวแคบสุด	10,247 มม. (ที่กันชน) / 9,525 มม. (ที่ยางหน้า)		

แชสซีส์	
ชนิดเฟรม	เหล็กรูปตัว I แบบขันนอต
ขนาด	300 x 90 x 7 มม. พร้อมเหล็กเสริมหนา 5 มม.
เพลหน้า	ริเวอร์ส เอลเลียต ไอ-บีม สมรรถนะการรับน้ำหนัก 8,000 กก.
เพลหลัง	แท่นแอดัม ขับเคลื่อน 2 เพล แบบแบนโจ เพลลอย เพื่อไฮปอยด์ เพื่อทดเดี่ยว พร้อมดีฟล็อก สมรรถนะการรับน้ำหนัก 26,000 กก.
อัตราทดเพืองท้าย	4.63 4.30 4.11
ระบบกันสะเทือน หน้า	แหนบแบบพาราโบลิก 3 แผ่น พร้อมโช้คอัพ 2 จังหวะ และเหล็กกันโคลง สมรรถนะการรับน้ำหนัก 8,000 กก.
ระบบกันสะเทือน หลัง	แหนบแบบหลายแผ่นอัดซ้อนกันจำนวน 8 แผ่น สมรรถนะการรับน้ำหนัก 23,000 กก.

ขนาดและสัดส่วน (มม.)	WB	OL	OW	OH	FT	RT	ROH
	5585	9900	2500	3220	2020	1835	2810

ระบบเบรก	
แบบ	ระบบเบรกลมลวน วงจรคู่แยกหน้า-หลัง รวมทั้งระบบตั้งเบรกอัตโนมัติ
เบรกมือ	แบบสปริงเบรกที่ล้อหน้าและล้อหลัง-หน้า
เบรกช่วย	เบรกไอเสียและเบรกเครื่องยนต์ UD EEB (UD Extra Engine Brake)

ขนาดล้อและยาง	
กระทะล้อ	ขนาด 8.25 - 22.5, 10 รู
ยาง	295/80R22.5

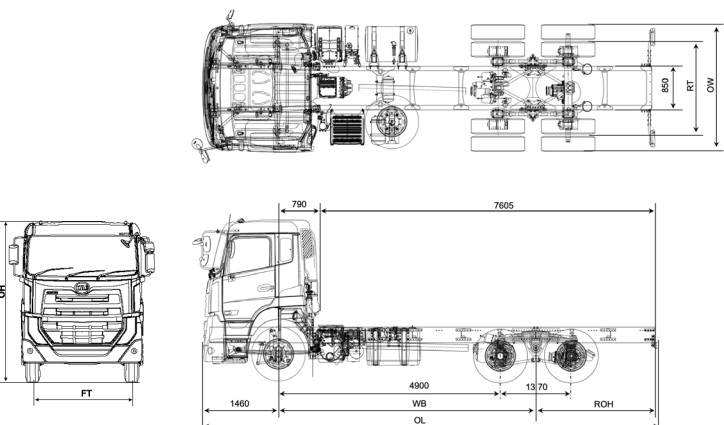
หัวเก๋ง	
แบบ	แบบที่นอน 1 เตียง, จุดรองรับหัวเก๋งพร้อมโช้คอัพ 4 จุด, ระบบยกหัวเก๋งด้วยไฟฟ้า
กระจกหน้า	แบบนิรภัยหลายชั้น (ลามิเนต : Laminated)
หน้าต่าง	แสดงลักษณะการขับของผู้ขับ (Fuel Coaching) ความเร็ว ความเร็วรอบเครื่อง ระยะทาง แรงดันลม ความร้อน ระดับน้ำมันเชื้อเพลิง ระดับ AdBlue
เครื่องเสียง	Radio พร้อมช่องเสียบ USB MP3
เบาะนั่ง	เบาะนั่งแบบ air suspension ปรับตามน้ำหนัก
เข็มขัดนิรภัย	ล๊อค 3 จุด ตำแหน่งผู้ขับและผู้ช่วยผู้ขับ พร้อมสัญญาณเตือนเข็มขัด

ระบบไฟฟ้าและอุปกรณ์	
แบตเตอรี่	12 โวลต์ 150 แอมป์ จำนวน 2 ลูก
อัลเตอร์เนเตอร์	24 โวลต์ 80 แอมป์
ถังน้ำมัน	405 ลิตร (ถังอลูมิเนียม)
กรองน้ำมันเชื้อเพลิง	แบบไส้กรองกระดาษและกรองดักน้ำ พร้อมระบบระบายน้ำอัตโนมัติ
ระบบระบายความร้อนเกียร์	ระบายความร้อนชุดเกียร์ด้วยน้ำยาหล่อเย็น
อุปกรณ์เสริม	กระจกไฟฟ้า ไฟตัดหมอก ไฟแสดงความสูง

ระบบความปลอดภัย	ระบบป้องกันล้อล๊อค (Anti Lock Brake System: ABS)
ระบบส่งกำลัง PTO	เกียร์ฝักหลังชุดเกียร์ แบบ Flange SAE 1400
ระบบควบคุมความเร็ว PTO	Cruise Control
ถัง AdBlue (แอดบลู)	50 ลิตร

เกียร์	อัตราทด									
	เกียร์ต่ำพิเศษ	1	2	3	4	5	6	7	8	R
STO2009	13.96	7.47	5.28	3.82	2.79	1.95	1.38	1.00	0.73	13.96

หมายเหตุ รายละเอียดต่างๆ ข้างต้นและทุกภาพที่ปรากฏในเอกสารนี้อาจมีอุปกรณ์พิเศษติดตั้งเพิ่มเติมอยู่ด้วย และอาจแตกต่างกันกับรถที่ออกจำหน่าย ทางบริษัทฯ ทรงไว้ซึ่งสิทธิในการเปลี่ยนแปลง



บริษัท ยูดี ทรัคส์ คอร์ปอเรชั่น (ประเทศไทย) จำกัด
 199 หมู่ 1 ต.ศิระจรเข้ใหญ่ อ.บางเสาธง จ.สมุทรปราการ 10570
 ● www.udtrucks.com/thailand
 ■ www.facebook.com/UDTrucksThailand
 ☎ Call Center : 02-305-4452 @udtrucksth



ตัวแทนจำหน่าย :